



MARCAS BRASIL RACING REGULAMENTO TÉCNICO MBR2000 - 2025

SEÇÃO I (Art. 1): do Regulamento em geral.

SEÇÃO II (Art. 2): dos veículos admitidos.

SEÇÃO III (Art. 3): do chassi e carroceria.

SEÇÃO IV (Art. 4): do interior dos veículos.

SEÇÃO V (Art. 5): do motor.

SEÇÃO VI (Art. 6): do sistema de alimentação do motor e “Restritor de entrada de ar”.

SEÇÃO VII (Art. 7): do sistema elétrico do motor.

SEÇÃO VIII (Art. 8): do sistema de arrefecimento do motor.

SEÇÃO IX (Art. 9): do sistema de lubrificação do motor.

SEÇÃO X (Art. 10): do sistema de escapamento do motor.

SEÇÃO XI (Art. 11): do sistema elétrico do veículo.

SEÇÃO XII (Art. 12): do sistema de transmissão e câmbio.

SEÇÃO XIII (Art. 13): da suspensão.

SEÇÃO XIV (Art. 14): do sistema de direção.

SEÇÃO XV (Art. 15): das rodas, dos cubos, eixo traseiro, bitola e entre eixos.

SEÇÃO XVI (Art. 16): dos pneus.

SEÇÃO XVII (Art. 17): do sistema de freios.

SEÇÃO XVIII (Art. 18): do combustível, tanque e componentes.

SEÇÃO XIX (Art. 19): do peso.

SEÇÃO XX (Art. 20): do sistema de segurança do veículo.

SEÇÃO XXI (Art. 21): do sistema para resgate dos veículos.

SEÇÃO XXII (Art. 22): da telemetria, aquisição de dados e câmeras de vídeo.

SEÇÃO XXIV (Art. 24): da numeração e aspecto dos veículos.

SEÇÃO XXV: Tabela de Equalização por Modelo de Veículo.

SEÇÃO XXVI(Art. 25): das exceções.



Seção I DO REGULAMENTO GERAL

Art. 1 – O presente Regulamento Técnico abrange todos os veículos participantes do Campeonato de Marcas Brasil Racing e obedece às normas do Código Desportivo do Automobilismo (CDA/CBA).

Art. 1.1 – Regulamentação

As categorias serão regulamentadas por:

1.1.1 - Código Desportivo Internacional – CDI/FIA.

1.1.2 - Códigos Desportivos do Automobilismo – CDA/CBA.

1.1.3 - Regulamento Desportivo, Técnico, Adendos e Comunicados Técnicos.

1.1.4 - Regulamento Particular das Provas.

1.2 - Este Regulamento, e seus adendos, têm força de lei desportiva, em conformidade com os princípios estabelecidos pela legislação nacional.

1.3 - O número máximo de participantes para a prova será o definido pelo CDA, e deverá estar estabelecido no Regulamento particular da prova.

1.4 - Os Comunicados Técnicos emitidos pelos Comissários Desportivos em conjunto com a Organização poderão ser aplicados imediatamente durante o Evento. Já os considerados Adendos de Segurança entrarão em vigor a partir da data de publicação oficial no site da CBA.

1.5 – Todas as modificações que não são expressamente permitidas pelo presente Regulamento são proibidas, devendo assim, as peças, os sistemas, os componentes ou itens permanecerem original do veículo utilizado.

1.6 – Os únicos serviços que podem ser realizados nos veículos, além dos permitidos neste Regulamento, são os de manutenção ou de substituição de componentes danificados, desde que por idênticos aos originais ou previstos neste Regulamento.

1.7 – Os limites de modificações e reparações permitidas estão especificados nos respectivos artigos, itens e subitens. Porém, sempre que neste Regulamento for citada a palavra “Livre” sem ressalvas complementares, fica englobado e assim permitido o retrabalho, trabalho, adição ou remoção de material, modificação, substituição por outro componente e livre escolha, desde que cumpra sua função elementar no sistema. Conforme “CDA 2022, Anexo I, Termos Técnicos”.

1.8 – Toda porca, parafuso e outros elementos de fixação de componentes podem ser substituídos por similar obedecendo suas características e princípio de funcionamento iguais as originais.

1.9 – Sempre que o presente Regulamento permitir o uso de uma peça, componente, sistema ou item do “mercado paralelo ou nacional”, entende-se que a peça, componente, sistema ou item devem ser fabricados no MERCOSUL ou por importação do mercado formal de autopeças para a marca/modelo que se aplica, sendo que a aplicação e princípio de funcionamento deverão ser idênticas às originais ou originais do grupo fabricante conglomerado ou tenham utilizado em sua linha produção peças fornecidas e ou recebidas de outra marca (ex.: Peugeot/Citroën; Nissan/Renault; Hyundai/Kia e etc.).

1.10 – É proibido o uso de titânio.

Seção II DOS VEÍCULOS ADMITIDOS

Art. 2 – Somente podem participar do Campeonato veículos de passeio, relacionados no artigo 2.1, com as seguintes características:

1. Com duas ou quatro portas;
2. Com capacidade mínima de quatro passageiros;
3. Com motor instalado na parte dianteira do veículo;

4. Com apenas duas rodas motrizes na dianteira do veículo;
5. Serem, ou terem sido comercializados normalmente e com pelo menos 1.000 (mil) unidades produzidas em 12 (doze) meses consecutivos;
6. Serem ou terem sido comercializados normalmente no mercado nacional conforme regulamentação específica do conjunto ou conforme art. 1.9.

2.1 -: Produzidos a partir de 2015, sendo permitido o uso de plataforma, independente do ano de fabricação, que ainda possibilite atualização de carroceria para o último modelo das homologações abaixo, também serão admitidos os carros com 2 (duas) portas cuja produção foi encerrada mas que tenha modelo equivalente com 4 (quatro) portas.

Seção III DO CHASSI E CARROCERIA

Art. 3 – Os chassis (monoblocos) e carrocerias devem ser mantidos originais, salvo as alterações definidas e permitidas no presente Regulamento.

3.1 – Não poderá ser feita nenhuma modificação aerodinâmica, a exceção das definidas no catálogo de peças do fabricante do veículo, bem como as previstas neste Regulamento.

3.2 – Efetuada a vistoria inicial, fica proibida a troca de monobloco sem prévia autorização por parte da CBA e/ou Organizadores, ficando o infrator sujeito à pena de desclassificação da etapa.

3.2.1 – Em havendo necessidade da troca do monobloco por acidente ou qualquer outro motivo, esta deverá ser comunicada através de solicitação formal por escrito à CBA e/ou Organizadores, os quais farão a avaliação e posterior homologação, caso o pleito seja deferido.

3.3 – O uso do para-brisa dianteiro poderá ser original em vidro laminado ou de policarbonato que não poderá ter espessura inferior a 5mm, permitido aplicar no para-brisa película protetora transparente (não poderá ser escura, espelhada ou colorida), sendo que se o mesmo no momento de procedimentos de classificação ou provas trincar, o piloto só poderá continuar na pista coma viseira fechada. Porém a situação de continuidade será avaliada pelos Comissários Técnicos.

3.4 – É obrigatória a retirada do vidro da porta do piloto e sua substituição por acrílico com espessura aproximada de 3mm (três milímetros) ou policarbonato com espessura aproximada de 2 mm (dois milímetros), com obrigatoriedade de um orifício que permita a passagem do braço do piloto para eventual sinalização.

3.4.1 – As chapas de acrílico ou policarbonato das portas dianteiras podem ser substituídas por uma rede de proteção do tipo “Nascar”.

3.5 – É obrigatória a substituição dos demais vidros por Placas de acrílico ou policarbonato, nas espessuras previstas no Item 3.4, observado o formato original e fixados de forma segura em sua posição original.

3.5.1 – A janela traseira (vigia) poderá receber furos para a saída de ar.

3.6 – É obrigatória a retirada de todos os sistemas de levantamento dos vidros.

3.7 – É permitido agregar material (solda) para fixação das portas traseiras ao monobloco.

3.8 – Os para-choques (inclusive as grades e outros elementos que o compõem) podem ser os comercializados no mercado formal de autopeças, confeccionados em fibra de vidro ou correlatos, sendo permitida a abertura de tomadas de ar para os freios, radiadores e corpo de borboletas (TBI).



3.8.1 – É indicada a retirada da “alma de aço” dos para-choques. Porém, por questão de segurança, todo o veículo que a “alma de aço do para-choques” for uma única peça com a parte frontal (transversal) da longarina, poderá manter uma chapa ou tubo, preferencialmente curvo, em forma de arco, levemente projetado para a frente ligando as duas pontas da mesma, assim não deixando nem uma das pontas das longarinas projetadas e sem apoio transversal. O Comissário Técnico poderá avaliar a eficiência e indicar melhorias para este item.

3.8.2 – É permitida a fixação dos para-choques por meio de parafusos, arruelas e porcas.

3.9 – É permitido instalar 4 (quatro) suportes adicionais nos para-brisas dianteiro e traseiro, desde que não provoquem efeito aerodinâmico.

3.10 – É permitido rebater as bordas internas dos para-lamas, desde que isso não altere a aparência externa originais dos mesmos.

3.10.1 – Para todos os veículos, a borda dos para-lamas e para-choques poderão ser recortadas com a única finalidade e limite de se evitar o contato com o pneu preservando ao máximo as características originais da carroceria.

3.10.2 – Para efeito estético, fica facultado aos veículos que necessitem de recorte nos para-lamas (art. 3.10.1) a instalação de um apêndice (friso) envolvendo os para-lamas na sua área recortada.

3.11 – Por motivo de segurança é permitido o retrabalho das caixas de roda afim de evitar o contato dos pneus com as mesmas.

3.12 - É permitida a retirada ou retrabalho, sem acréscimo de material, das caixas plásticas internas dos paralamas dianteiros ou sua substituição por chapa de alumínio fixada por rebites com função exclusiva de proteção do habitáculo do motor.

3.13 – É obrigatório remover o revestimento anti-ruído.

3.14 – É permitido para todos os veículos que as portas traseiras e dianteiras, capô dianteiro, tampa traseira e para-lamas sejam feitas em fibra de vidro ou material correlato.

3.15 – É permitido reforçar o monobloco e a carroceria, porém o material deverá ser o mesmo do arco de segurança, ou o utilizado pelo fabricante e mantida a forma original.

3.16 – É permitido retirar suportes que não serão usados.

3.17 – É permitido tampar furos de saída de água existentes no assoalho.

3.18 – O limpador de para-brisa do lado do motorista é obrigatório e deve estar operante, os demais são de uso e funcionamento facultativos.

3.19 – É obrigatório o uso de espelhos retrovisores:

3.19.1 - Externos em ambos os lados do veículo.

3.19.2 – Interno de livre modelo e procedência.

3.20 – É livre o retrabalho nas colunas de apoio da parte superior dos amortecedores para a adaptação de “Caster e Camber Plate”.

3.21 – Os veículos devem, obrigatoriamente, utilizar os faróis originais ou Placas de fibra de vidro e/ ou alumínio, desde que com o mesmo formato e aparência dos originais.

3.21.1 - São permitidos furos nos mesmos somente para a abertura de tomada de ar para o radiador e TBI.

3.21.2 – Caso o veículo utilize faróis com vidro em sua lente, este deverá aplicar uma película (contact) na mesma.

3.22 – É permitida a retirada de reforços metálicos das portas e capôs (dianteiro e traseiro).

3.23 – É obrigatória a retirada de:

- a) Placa de licença e suporte;
- b) roda, pneu de reserva, macaco e chave de roda;
- c) triângulo de segurança;
- d) suporte e cilindro originais do extintor de incêndio;
- e) acendedor de cigarros;
- f) lâmpadas internas;
- g) buzina;
- h) conjuntos desembaçadores e sistema de aquecimento interno.

3.24 – É permitida a retirada:

- a) dos frisos estéticos;
- b) das borrachas e guarnições em geral, aplicadas aos veículos.

3.25 - O princípio desta categoria é preservar as características das carrocerias dos modelos que estiverem competindo o mais próximo possível de sua originalidade quanto ao aspecto e formatos, portanto os Comissários e Organizadores podem a qualquer momento solicitar ajustes necessários para que isto ocorra.

3.26 - É permitido a instalação de sistema de elevação (macacos) pneumática do veículo, bem como o seu sistema de operação (válvulas, travas de segurança, canalização, engates e etc.).

Seção IV DO INTERIOR DOS VEÍCULOS

Art. 4 - O interior dos veículos deve se adequar ao previsto neste artigo.

4.1 – É obrigatória a retirada:

- a) de todos os revestimentos do veículo;
- b) de todo o sistema original de ventilação;
- c) do conjunto do painel de instrumentos, exceto conforme “item 4.9”; 4.2 – O volante de direção é livre, mas é proibido o uso de volantes de madeira.

4.3 – É obrigatória a retirada do sistema antifurto da direção.

4.4 – É permitida a instalação de condutores de ar para ventilar o habitáculo.

4.5 – É permitida a instalação de instrumentos para controle do funcionamento do motor.

4.6 – A parte interna das portas, porta malas e reforços dos acabamentos de todo o interior do habitáculo podem ser recortadas e também podem receber um acabamento em fibra ou similar no lugar do acabamento original.

4.7 – É permitido o retrabalho e ou a substituição do conjunto de pedaleiras originais por outras de materiais, concepção e ponto de fixação livres.

- 4.8 – É permitido retirar a caixa do estepe, sendo obrigatório o devido fechamento do espaço originalmente destinado a este, utilizando chapa metálica.
- 4.9 – É permitido o uso do “tabelier” do painel, nesse caso é obrigatório a retirada de todo material composto em poliuretano (espuma) na sua parte interna.

Seção V DO MOTOR

Art. 5 - O motor deve ser o original do veículo Toyota Corolla 2.0 modelo 3ZR-FE, fabricado até o anos de 2019.

5.1.1.– O motor devera ter uma altura livre até o solo de 3” (três polegadas).

5.1.2 – Os coxins, buchas e suportes de fixação do motor são livres.

5.1.3- Caso seja constatado o rompimento do lacre sem a autorização dos Comissários serão aplicadas penalidades conforme decisão desportiva.

BLOCO DO MOTOR

5.2 – É obrigatório o uso do bloco original do modelo do motor 3ZR-FE.

5.2.1 – É permitida a usinagem e/ou encamisamento dos cilindros do bloco do motor.

5.2.2 – É permitido tampar as aberturas que não são usadas no bloco e na tampa de cilindros desde que não visem a melhora do desempenho.

5.2.10 – A retífica máxima permitida é de +0,2mm (dois décimos de milímetro), partindo da referencia STD (80,5 mm).

5.2.11 – A troca do bloco do motor é livre, desde que atendidas as regras regulamentares dispostas nas alíneas “a”; “b” e “c” abaixo descritas:

a) O Comissário Técnico deve ser informado da intenção da troca do bloco do motor e seus periféricos;

b) O Comissário Técnico deve autorizar a troca;

c) O bloco do motor e seus periféricos substituídos devem ser disponibilizados imediatamente ao Comissário Técnico e poderá ficar sob o seu poder até o final do evento;

5.2.12 - A troca do bloco do motor durante os treinos é livre;

PISTÕES

5.3 - Os pistões deverão ser idênticos aos originais do motor, proibido qualquer retrabalho .

5.3.1 – O conjunto (biela, pistão, pino de pistão, parafuso de biela, trava de pino, anéis e bronzinas de bielas) deverão ter o peso mínimo de 840 gramas.

5.3.2 –O posicionamento de montagem dos pistões deverá seguir o padrão de fábrica.

PINOS DE PISTÃO

5.4 – Original do motor.



ANÉIS

5.5 – É permitido o uso de anéis não originais do motor utilizado pelo veículo, de marca e procedência livres, desde que comercializados nas redes de concessionárias e auto peças nacionais e com até a espessura mínima lateral igual ao do motor utilizado, com montagem, espessura e número obedecendo sequência de montagem (fogo, raspador e óleo) para efeito de medição, com as seguintes medidas mínimas: 1º anel (compressão) 1,2 mm - 2º anel (raspador) 1,0 mm - 3º anel (óleo) 2,0 mm.

5.5.1 – É permitido “sobre medida” e ajuste das pontas para acerto de folga.

5.5.2 – São livres as folgas com os pistões e as “entre pontas” dos anéis.

5.5.3 – É proibido o uso de anéis especiais do tipo “Total Seal” .

BIELAS

5.6 – As bielas deverão ser originais do motor, proibido qualquer retrabalho.

BRONZINAS

5.7 – As bronzinas podem ser originais ou do mercado paralelo de autopeças do motor utilizado pelo veículo, com ordem de montagem livre, permitido apenas a medida STD.

VIRABREQUIM (ÁRVORE DE MANIVELA)

5.8 – O virabrequim deve ter as medidas/pesos originais do motor, permitido apenas ajuste de folga.

5.8.1 -Peso Mínimo 14.800 gr.

5.8.1 – É permitido, a retífica dos colos de mancal e de biela em até 0,10 mm (um décimo de milímetro) desde que não seja alterada a sua forma original.

5.8.2 – Polia do virabrequim deverá ser original do motor.

VOLANTE DO MOTOR

5.9 – O volante do motor deverá ser o homologado e fornecido pela Aembra (MBR), peso mínimo 6200 gr.

CABEÇOTE

5.10 – Deverá ser utilizado o cabeçote original do motor 3ZR- FE, sem qualquer retrabalho.

5.10.1 – É permitido aplainar a face inferior do cabeçote (rebaixar) com finalidade única de acerto da taxa de compressão. Também é permitido o “rasqueteamento” da câmara de combustão, somente para retirada de rebarbas provenientes da usinagem.

5.10.2 – É permitido substituir as guias de válvulas, e o seu travamento desde que permaneçam idênticas as originais com relação à montagem, ao material e às dimensões.

5.10.3 – É proibido “lixar”, “jatear” e ou efetuar qualquer outro tipo de trabalho que vise melhorar a superfície nos dutos do cabeçote. Portanto, os dutos de admissão e escape deverão permanecer originais.



5.10.4 – É proibido o uso do comando variável, as polias dos comandos poderão ser substituídas por polias reguláveis fornecidas pela Aembra (MBR), fica liberado a retirada dos solenoides VVTI.

5.10.5 – É permitido banho químico.

5.10.6 – Fica liberado a instalação de buchas redutoras no encaixe do bico injetor.

VÁLVULAS, MOLAS E PRATOS

5.11 – As válvulas devem ser originais do cabeçote utilizado, proibido retrabalho, medidas :

Adm (32x5,5x109,4)

Esc (27,5x5,5x109,3)

5.11.1 – As molas de válvulas, pratos e chavetas deverão ser originais do motor, fica liberado o uso de calços de mola.

BALANCINS E TUCHOS

5.12 - Os Balancins e tuchos podem ser os originais ou do mercado formal de autopeças, sendo livre a regulagem do tucho.

TAXA DE COMPRESSÃO E JUNTAS DO MOTOR

5.13 O VOLUME DA CAMARA DE COMBUSTAO DEVERÁ SER igual ou superior a 45CC, RESULTANDO EM UMA TAXA DE COMPRESSÃO de até 12:1 ou inferior.

5.13.1 - As juntas do cabeçote, vedação e de adequação de taxa de compressão são livres quanto à marca e procedência.

COMANDO DE VÁLVULAS

5.14 – O comando de válvulas a ser utilizado deve ser originais do motor:

Admissão (circulo base 36,9mm e levante 6,0mm)

Escape (circulo base 38,7mm e levante 5,8mm)

Da Análise dos Comandos:

O resultado da análise/medição é um julgamento do fato em si, portanto torna-se incontestável e inapelável, sendo que esta medição tem como referência os valores das tabelas acima e com até a medida máxima de tolerância da mesma.

5.14.1 – As polias/engrenagens serão modelo fornecido pela Aembra (MBR).

5.14.2 – Sistemas de polias variáveis são proibidos.

5.14.3 – As correias e ou correntes do comando de válvulas são de procedência livre.



Seção VI DO SISTEMA DE ALIMENTAÇÃO DO MOTOR E RESTRITOR DE ENTRADA DE AR

Art. 6 - O sistema de alimentação é o original do motor utilizado pelo veículo, observadas as características deste artigo, todos os itens que constam neste artigo poderão ser alterados a qualquer momento na forma de Comunicado Técnico (conforme item 1.4) com a finalidade de equalização da potência entre as marcas de veículos e suas motorizações específicas.

6.1 – O sistema de Injeção será o homologado pela categoria (Injepro T1000, sendo que o mesmo utilizara um Firmware próprio homologado, sendo obrigatório a aquisição do mesmo junto a Aembra (MBR).

6.1.1 - É proibido a utilização de qualquer um dos sistemas (a; b; c;) abaixo citados.

a) controle de tração;

b) comando variável;

c) "Power-Shift" (ou qualquer outro sistema semelhante de troca de marchas).

6.1.2 - É permitido o uso da sonda do módulo de injeção.

6.2 – O corpo da borboleta deve ser original do motor, proibido retrabalho.

6.2.1 - Os diâmetros e a entrada de ar no corpo de borboleta (TBI) bem como o “Restritor de entrada de ar interno”, doravante denominado “Placa Restritora”, conforme medidas estabelecidas na Tabela de Equalização por Modelo de Veículo publicada na Seção XXV deste Regulamento, **poderão ser alterados a qualquer momento** na forma de Comunicado Técnico (conforme item 1.4) com a finalidade de equalização da potência entre as marcas de veículos e suas motorizações específicas.

6.2.1.1 – Será constituída uma Comissão de preparadores de motores, que serão consultados pela Organização quando houver necessidade de alterações nas medidas e/ou pesos relacionados na Tabela de Equalização por Modelo de Veículo. Os critérios para avaliar a necessidade de alterações, a forma do sorteio e o nome dos preparadores selecionados serão divulgados no RPP da Etapa.

6.2.3 – É proibido qualquer entrada de ar, inclusive suplementar e/ou “em falso”, em todo o conjunto do coletor de admissão e corpo de borboleta (TBI), mesmo que originalmente a peça (conforme item 6.2) tenha esse recurso, o mesmo deverá ser desabilitado (entupido). Portanto, obrigatoriamente a única localização de passagem do ar (comburente) admitido pelo motor deve ser através da área onde é verificada a medida no alojamento da borboleta (conforme item 6.2).

6.2.4 – O veículo deve estar disponível para o Comissário Técnico para que se proceda a retenção de ar através de teste de estanqueidade na da entrada do TBI, assim procedendo, o motor deverá desligar naturalmente.

6.3 – Obrigatório a utilização de um filtro de ar código RSL65120VM, sendo que o mesmo deferá ser instalado diretamente na TBI, fica liberado instalação de uma mangueira de ar com diametro de até 4” para direcionamento de ar para o filtro de ar.

6.4 – O coletor de admissão deve ser o original do motor .

6.5 – O tubo distribuidor de combustível (flauta) poderá ser do mercado nacional de autopeças. Também fica permitido a adaptação de uma conexão para o retorno de combustível.



6.5.1 - Os bicos injetores serão da marca Bosch, modelo (0280155968).

6.6 – Permitido regulador de pressão de combustível, com retrabalho livre.

6.8 – A “placa restritora”, quando adotada, deverá ser apresentada aos Comissários Técnicos em conjunto com Organização da Categoria para que possa ser medida, instalada e lacrada. Deverá ter no máximo 3mm (três milímetros) de espessura e ser instalada entre o corpo de borboleta (TBI) e o coletor de admissão. Também nesta ordem, a lacração será efetuada com lacres oficiais homologados pela CBA, sendo que a escolha do tipo de material a ser utilizado nos lacres será do Comissário Técnico em conjunto com a Organização da Categoria. No caso de aplicação em definitivo ou de substituição da placa/medida para + ou - deverá ser apresentada no momento da vistoria de segurança.

6.9 – A responsabilidade de confeccionar e apresentar a “Placa Restritora” conforme as medidas impostas anteriormente pela Comissão Técnica em conjunto com a Organização da Categoria, será das equipes que deverão ter disponíveis, para cada veículo, a placa restritora com as seguintes medidas internas para “menos” (negativas) das medidas descritas no item 6.2: -2,0mm, -4,0mm, -6,0mm e -8,00mm e/ou as descritas nas regras impostas no Regulamento Desportivo da Categoria.

6.10 – A aplicação da “Placa Restritora” é uma “decisão de fato” visando a equalização de potência entre as marcas/modelos de veículos e suas motorizações específicas, podendo a qualquer momento, inclusive durante os procedimentos oficiais de pista, por decisão dos Comissários Técnicos em conjunto com a Organização da Categoria, ser aplicada, retirada ou alterada em sua medida.

;

Seção VII DO SISTEMA ELÉTRICO DO MOTOR

Art. 7 - O sistema elétrico é o original do motor utilizado pelo veículo, observadas as características previstas neste artigo.

7.1 – Somente é permitida a utilização de injeção eletrônica.

7.3 – O chicote elétrico do motor será padrão e fornecido pela Aembra (MBR).

7.5 – A sonda lambda é livre quanto a marca, modelo e quantidade.

7.6 – A bobina deverá ser original do motor e/ou similar comercializada no mercado de auto peças.

7.7 – As correias são livres quanto ao tipo, marcas e comprimento, desde que sejam mantidos os sistemas originais e em operação.

7.8 – Os tensores e seus posicionamentos são livres.

7.9 – É permitida a correção do mapa de injeção por sonda(s) lambda.

7.10 – O Alternador deverá ser o original do motor.

Seção VIII DO SISTEMA DE ARREFECIMENTO DO MOTOR

Art. 8 – Permitido a utilização de 01(um) radiador de água, de livre procedência e fabricação.

8.1 – Fica liberada a adaptação dos pontos de fixação do radiador de água desde que a posição do mesmo permaneça na parte frontal do veículo.

8.1.1 – É permitido o uso de qualquer tipo de defletor para direcionamento de ar para o radiador, desde que não haja modificação das características externas do veículo.

8.1.2 – É permitido instalar tela protetora do radiador na parte interna da grade ou para-choque dianteiro. Esta tela deverá ser pintada nas cores da peça (grade ou para-choque) onde foi fixada.

8.2 – O sistema de ventoinhas é livre, cujo uso é opcional.

8.3 – A válvula termostática e sua carcaça/cavalete é livre e de uso opcional.

8.4 – A bomba d'água deve ser a original do motor utilizado pelo veículo ou do mercado paralelo de reposição.

8.4.1 – É permitido o uso de 1 (um) reservatório do líquido de arrefecimento de no máximo 3 (três) litros, entre o motor e o radiador, com o comprimento do circuito aproximadamente igual ao original.

8.5 – A polia da bomba d'água deverá permanecer original do motor .

8.6 – As mangueiras são livres quanto a dimensão, conceito e material.

8.7 – As abraçadeiras e fixações dos componentes do sistema de arrefecimento são livres.

8.8 – É permitido recorte(s) e/ou furo(s) no para-choque para entrada de ar para o radiador. Este(s) recorte(s) e/ou furo(s) deverão estar posicionados somente na área em frente ao radiador, não podendo ultrapassar os limites do mesmo.

8.8.1 – É permitido recorte(s) e/ou furo(s) em qualquer outro componente (suporte, travessa, barra), presente nessa área e que possa atrapalhar o fluxo de ar para o radiador.

Seção IX DO SISTEMA DE LUBRIFICAÇÃO DO MOTOR

Art. 9 - O sistema de lubrificação é o original do motor utilizado pelo veículo, observadas as características previstas neste artigo.

9.1 – A bomba de óleo original.

9.1.1 – É permitido alterar a pressão de óleo através do retrabalho na mola da bomba de óleo, substituindo, cortando ou calçando a mola reguladora de pressão.

9.1.2 – O pescador da bomba de óleo é livre.

9.2 – O cárter é livre desde que similar ao original, com retrabalho, material e capacidade volumétrica de óleo lubrificante livres.

9.3 – O filtro de óleo é livre.

9.4 – É obrigatório o uso de um reservatório recuperador de óleo com no mínimo 1 (um) litro de capacidade.

9.4.1 – É obrigatória a ligação do respiro do motor, por meio de tubulação de livre escolha e procedência, ao reservatório recuperador de óleo.

9.4.2 – É permitida a instalação de 1 (um) respiro no câmbio, desde que seja ligado ao recuperador de óleo.

9.4.3 – O sistema de circulação de óleo lubrificante que compõe canalizações (Aeroquip), conexões, resfriadores e demais apêndices são livres.

Seção X DO SISTEMA DE ESCAPAMENTO DO MOTOR

Art. 10 – O sistema de escapamento é livre, observadas as características previstas neste artigo.

10.1 – O coletor de escape é único e homologado e fornecido pela Aembra (MBR).

10.2 – As saídas escapamento são livres quanto a dimensão, conceito e material.

10.3 – É obrigatório a saída do escapamento pela lateral direita do veículo (caixa de ar);

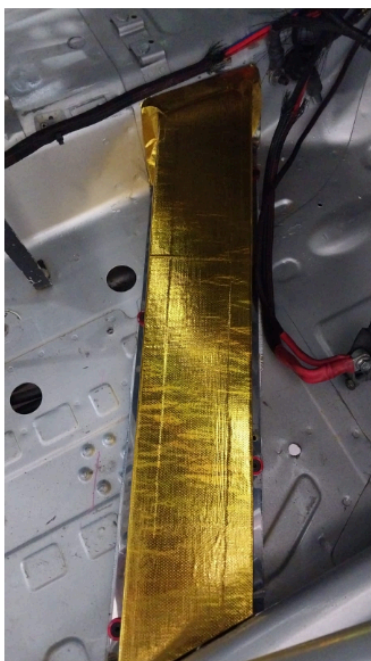
10.3.1 –É permitida a passagem da tubulação de escapamento pelo :

A)-Interior do veículo rente ao assoalho e com uma altura máxima de 12 cm, desde que com uma proteção de aço com no mínimo 1mm(um milímetro) de espessura, devidamente revestida com proteção térmica e isolada para não haver contaminação de gases do escapamento no habitáculo do piloto. Fica proibido a saída de escape acima da caixa de ar.

B)-Assoalho do veículo, podendo este ser recortado para acomodar o escape;

10.3.2 – É permitido o retrabalho do assoalho e caixa lateral para acomodação do tubo de escape.

Exemplos:



10.4 – As juntas de escape são livres.

10.5 – É proibido o uso de qualquer modelo de abafador/silencioso durante os TREINOS LIVRES, CLASSIFICAÇÃO E CORRIDA.

10.6 – É obrigatório o uso de abafador/silencioso externo, quando o veículo estiver em funcionamento nos boxes.

Seção XI DO SISTEMA ELÉTRICO DO VEÍCULO

Art. 11 – O sistema elétrico deve ser o original do veículo utilizado, observadas as características deste artigo.

11.1 – A bateria é de marca e tipo livres, com capacidade máxima de 70 Ah (setenta ampéres / hora), com seu local de fixação livre podendo ser posicionada dentro do habitáculo do piloto, nesse caso a mesma deverá estar instalada com caixa blindada com sua parte inferior acomodada sobre uma chapa de aço com 2,5mm (dois milímetros e meio) de espessura e com quatro parafusos passantes sob o assoalho com “contra Placa” no mesmo diâmetro inferior da peça (bateria).A peça (bateria) poderá ser fixada dentro de seu alojamento com cintas e catracas como original e deverá passar pela aprovação do Comissário Técnico, que acatará ou não a disposição segura desta peça.

11.2 – O alternador instalado com posicionamento livre, desde que agregado ao motor e com uso obrigatório e atuante. É proibido qualquer tipo de retrabalho e/ou a retirada de qualquer componente mecânico ou eletro eletrônico.

11.2.1 - Suporte do alternador livre.

11.2.2 – Polia do alternador original.

11.3 – O motor de partida deve ser o original do cambio MQ200 (EA211) instalado na posição original com uso obrigatório e atuante.

11.3.1 – Deve ser possível, a qualquer momento, acionar o motor unicamente utilizando o motor de arranque e a bateria instalados no veículo, ou com suporte móvel de auxílio externo.

11.4 – As lanternas traseiras devem ser as originais do veículo e operantes.

11.5 – É obrigatório o uso de duas lanternas instaladas na parte interna do veículo, protegidas pelo parabrisa traseiro e com potência máxima de 21 watts, afim de reproduzir os sinais de lanterna e de freio. É indicado o uso de sensor hidráulico no interruptor da luz de freio.

Seção XII DO SISTEMA DE TRANSMISSÃO E CÂMBIO

Art. 12 – O câmbio e diferencial devem ser o modelo MQ200 (Ea211) com todas as marchas à frente e a marcha a ré em perfeito funcionamento, observadas as características previstas neste artigo.

12.1 – É permitida a troca das engrenagens do câmbio e diferencial, porém devem ser usados exclusivamente componentes originais da marca fornecidas pelo fabricante (art. 12) do veículo ou mercado paralelo de autopeças.

12.2 - É permitido um pequeno retrabalho no pino da caixa satélite para facilitar a lubrificação do conjunto, além da instalação de um “pino ou trava” para a fixação do pino na carcaça da Caixa Satélite.

12.3 – Somente serão permitidos as seguintes relações de engrenagens:

1ª e 2ª livre original;

3ª 1,28 (32x41);

4ª 0,97(40x39),

5ª 0,82 (48x39),

Dif 4,18 (67x16),

12.2.4 – É proibido o uso de qualquer sistema eletroeletrônico que auxiliem na troca de marchas, como "Power-Shift" ou qualquer outro sistema semelhante. Sendo assim o sistema de sincronismo só poderá ser retrabalhado\modificado na parte mecânica interna do câmbio.

12.2.5 – É permitido o retrabalho para a adaptação de um sistema de livre concepção com a única finalidade de melhorar a fixação das engrenagens da 5ª macha.

12.4 – É proibido o uso de qualquer tipo de controle de tração.

12.5 – É proibido o uso de diferencial autoblocante ou qualquer modificação que permita o seu bloqueio e/ou autobloqueio.

12.5-1 – Para o câmbio que originalmente venha equipado com qualquer sistema de bloqueio total ou parcial, o mesmo deverá ser removido.

12.6 – A embreagem (platô disco e rolamento) deverá ser a original do EA 211 1.6 16v.



12.6.1 – É permitido o balanceamento do conjunto.

12.6.2 – É permitido efetuar retrabalho na capa seca do conjunto de embreagem.

12.7 – O conjunto alavanca/trambulador é livre, desde que de fabricação nacional e mantendo o sistema original, sendo opcional o uso do sistema a cabo ou a varão.

12.7.1 – Permitido a fabricação de calço para a modificação da altura do conjunto alavanca/trambulador, bem como modificar o comprimento dos varões/cabos e refurar o túnel para nova passagem.

12.7.2– Permitido substituir as buchas e componentes de ligações originais por outras de materiais e componentes livres.

12.8 – A troca ou qualquer desmontagem do câmbio entre a classificação e prova ou entre as provas, somente será permitida mediante cumprimento dos seguintes itens:

a) O Comissário Técnico deve ser informado da intenção da troca do câmbio;

b) O Comissário Técnico deve autorizar a troca;

c) O câmbio substituído deve ser imediatamente colocado a disposição do Comissário Técnico, que poderá ficar sob o seu poder até o final do evento;

12.9 - A troca do câmbio poderá ser feita durante os treinos livres, tomada de tempo e prova.

Seção XIII DA SUSPENSÃO

Art. 13 – Todas as peças, sistemas, componentes ou itens da suspensão deverão permanecer originais e fixados de maneira original, entre si e/ou na ancoragem original do monobloco ou agregado, salvo aquelas cuja troca, modificação ou retirada esteja prevista neste artigo.

13.1 – Os eixos e semi-eixos dianteiros livres, fica liberado a utilização do sistema com trizetas ou juntas deslizantes,

13.1.1 – É permitido o uso de calços nos semieixos e a retirada da arruela externa da porca da homocinética, bem como o uso de espaçadores entre as homocinéticas internas e tulipas do câmbio.

13.1.2 – É proibido aliviar a junta homocinética.

13.1.2.1 - As juntas homocinéticas são de livre escolha, desde que comercializadas no mercado nacional de autopeças.

13.1.3 – As coifas e/ou reparos das homocinéticas são livres.

13.1.4 – As balanças (bandejas) são livres.

13.2 – As buchas da suspensão poderão ser substituídas por outros componentes ou outras buchas com material de livre escolha, sendo que não poderão ter furos descentralizados.

13.3 – É permitida a instalação de barras de reforço transversais entre as torres “MacPherson” e também entre as bandejas inferiores.



13.4 – Os pivôs podem ser originais da marca do veículo utilizado e/ou substituídos por outro componente. É livre o seu retrabalho através de acréscimo e/ou retirada de material, desde que o mesmo ofereça maior resistência e segurança.

13.4.1 – Para todos os veículos é permitido um calço entre a balança (bandeja) e o pivô.

13.5 – É permitido o trabalho com retirada e adição de material da barra tensora para regulagem de câster.

13.6 - Para todos os veículos é livre a fabricação das torres e mangas, devendo estas manter a quantidade de pontos de apoio do modelo do veículo, observando o disposto nos subitens 13.9.2 e 13.9.3.

13.6.1 - Para todos os veículos é livre o retrabalho na coluna da suspensão dianteira com retirada e/ou adição de material, observando o disposto nos subitens 13.9.2 e 13.9.3.

13.6.2 – É permitido o uso de sistema que limite o curso da suspensão traseira e dianteira. Sistema livre.

13.6.3 – É permitido, para todos os veículos, o uso de molas concêntricas ao amortecedor desde que o mesmo permaneça fixado em seus pontos originais.

13.6.4 – Para os veículos que utilizem o sistema de molas concêntricas ao amortecedor na parte traseira, poderão ser utilizados pratos reguláveis nos amortecedores para a regulagem da altura da carroceria.

13.6.5 – Para os veículos Peugeot é permitido o retrabalho no alojamento da manga de eixo dianteira, onde é fixado o amortecedor, para obtenção de cambagem. É permitido também modificar a fixação da manga de eixo traseira com o mesmo objetivo.

13.7 – O agregado deve ser o original do veículo utilizado. É permitido apenas o retrabalho nas buchas, respeitando a altura máxima de 15 mm (quinze milímetros) entre o mesmo e a longarina do veículo.

13.7.1 – Permitido o retrabalho no agregado através da retirada e/ou adição de material com a única finalidade de facilitar a passagem do “tubo(s) do escape”.

13.8 - Permitido reforçar o eixo traseiro através de acréscimo de material com a finalidade de aumentar a segurança. O eixo deve ser original da marca veículo.

13.8.1 – Para os veículos Peugeot é permitido o uso do eixo traseiro completo do Renault Clio e Sandero.

13.8.2 - Permitido usar calço para acerto de divergência/convergência e/ou cambagem.

13.8.3 – É permitida a retirada de ressalto do eixo.

13.8.4 – Para os modelos FIAT é permitido soldar Placa no eixo rígido traseiro para acerto do câmber, bem como o reforço do eixo nessa região, e a instalação de calço na parte traseira do agregado de no máximo 10mm (dez milímetros).

13.8.5 – Para todos os veículos é livre o retrabalho na ponta de eixo/cubo traseiro para a adaptação de rolamento ou substituição do mesmo por outro do mercado nacional de autopeças.

AMORTECEDORES

13.9 – Os amortecedores deverão ser os modelos originais do veículo, de fabricação nacional, observadas as modificações previstas neste item.

13.9.1 – É livre a utilização dos amortecedores modelo cartucho, de fabricação Nacional, para todas as marcas bem como o uso de sistema de roscas no tubo do amortecedor para regulagem de altura.



13.9.2 – Os amortecedores dianteiros do tipo cartucho deverão ter o diâmetro do tubo de modo que se encaixem nos locais de fixação originais das torres ou das mangas (montantes). O diâmetro do tubo deve permanecer o mesmo em toda a sua extensão, exceto na parte onde foi feita a rosca permitida para a regulagem de altura” luvas de junção” e soldagens.

13.9.2.1 - Para os amortecedores dianteiros é permitido a instalação de rotulas “Caster e Camber Plate” conforme item 3.20.

13.9.3 – Os amortecedores traseiros poderão estar fixados em seus pontos de fixação originais. O diâmetro externo máximo do tubo é de 51 mm (cinquenta e dois milímetros) e deve permanecer o mesmo em toda a sua extensão, exceto na parte onde foi feito os processos de soldagens e a rosca para a regulagem de altura.

13.9.4 – O comprimento do tubo, haste e diâmetro da haste são livres.

13.9.5 – A carga e trabalho interno do amortecedor são livres.

13.9.6 – É permitida a instalação de válvula para abastecimento de gás nos amortecedores.

13.9.7 - O suporte superior (mancal superior) dos amortecedores traseiros são livres. Permitindo o retrabalho para acerto de altura através de um suporte de fixação dos amortecedores.

13.9.8 – É proibida a utilização de qualquer reservatório fora do corpo do amortecedor.

13.10 – É permitida a utilização de regulagem externa na haste e na base do amortecedor.

13.11 – Nos veículos Peugeot e Palio a posição dos amortecedores traseiros é livre.

13.12 – É livre a fixação da haste do amortecedor, para baixo ou para cima, desde que mantendo seus pontos de fixação originais.

MOLAS

13.13 – As molas são livres, desde que correspondam as originais em número e tipo.

13.14 – As barras estabilizadoras podem ser alteradas ou removidas, porém, quando alteradas, seus pontos de encaixe e fixação deverão permanecer originais.

13.15 – Os batentes são livres e de uso opcional.

13.16 – Nenhuma parte do veículo (altura livre do solo), com exceção dos pneus, pode estar em contato com o solo quando os pneus situados de um mesmo lado do veículo estiverem vazios.

13.16.1 – Para verificação deste item devem ser retiradas as válvulas dos pneus.

13.16.2 – Este teste deve ser realizado em uma superfície plana com o piloto a bordo e trajando sua indumentária completa.

Seção XIV DO SISTEMA DE DIREÇÃO

Art. 14 – O sistema de direção deve ser o original da marca do veículo utilizado com livre retrabalho e mantendo os pontos de fixações originais com livre retrabalho e reforço nos suportes, sendo facultativo o uso de sistema mecânico, hidráulico e ou elétrico, que quando montado poderá ou não estar atuante.

14.1 – É permitido inverter tanto para cima ou para baixo o pivô da barra de direção.

14.1.1 – É permitido substituir o pivô/terminal de direção original por outro componente, desde que o mesmo ofereça maior resistência e segurança.

14.2 – É permitido cortar a barra de direção e terminal.

14.3 – É permitido fazer rosca na barra de direção.

Seção XV DAS RODAS, DOS CUBOS, EIXO TRASEIRO, BITOLA

Art. 15 – É obrigatório, para todos os veículos que utilizarem a furação 4X100, o uso de rodas da Marca SCORRO modelo S-217 com aro 15” (quinze polegadas), 6” (seis polegadas) de largura, offset de 36,00mm + ou - 1,00mm (trinta e seis milímetros mais ou menos um milímetro) e com peso mínimo de 7,530 kg (sete quilos e quinhentos e trinta gramas), com tolerância de até - 100 g (menos cem gramas).

15.1 – Para os veículos que utilizarem a furação 4X108 será permitido o uso de rodas da marca SCORRO modelo S-220 com aro 15” (quinze polegadas), 6” (seis polegadas) de largura, offset de 36,00mm +ou- 1,00mm (trinta e seis milímetros mais ou menos um milímetro) e com peso mínimo de 8,080 kg (oito quilos e oitenta gramas) ou o uso de rodas originais de fábrica do modelo e marca específico do veículo (não se aplicando o disposto no Art. 1.9 relativamente a grupo fabricante conglomerado), com 15” (quinze polegadas), 6” (seis polegadas) de largura, offset original do modelo utilizado, desde que respeite a medida máxima da bitola descrita no art. 15.8 e com peso mínimo de 8,080 kg (oito quilos e oitenta gramas), com tolerância de até - 100 g (menos cem gramas).

15.2 - As quatro rodas utilizadas deverão ser do mesmo modelo, com livre retrabalho, desde que obedecendo o peso mínimo.

15.3 – É proibido o uso de rodas fabricadas especificamente para competição ou por encomenda.

15.4 – É permitido o uso de alargadores.

15.5 – É permitida a montagem de prisioneiros nos cubos das rodas para utilizar porcas em lugar de parafusos. Os prisioneiros, porcas e parafusos não poderão ficar salientes para fora da roda.

15.6 – Os cubos de eixo traseiro são livres, desde que da linha de montagem nacional. É permitido o retrabalho para a alteração da furação original dos mesmos.

15.7 – A largura máxima permitida é de **1830 mm**.

15.7.1 – A medida da largura do veículo (bitola) será verificada com equipamento oficial da categoria

15.7.2 – A medição da (bitola) será verificada na lateral da banda de rodagem, no local onde a banda de rodagem entra em contato com o pavimento, na dianteira e na traseira do veículo, nas condições em que terminou as provas/tomada de tempos (classificação).

Seção XVI DOS PNEUS

Art. 16 – Os pneus de uso obrigatório da categoria são do tipo Semi-Slick com as medidas 195/50/R15 e deverão ser, obrigatoriamente, adquiridos da marca e modelo fornecidos pelo promotor do evento.

16.1 – Os pneus deverão apresentar um sulco mínimo de 2 mm (dois milímetros) em toda a sua extensão da banda de rodagem antes de começar qualquer procedimento de pista.

16.2 - Não será permitido o uso de pneu remold ou recapados.

16.3 – Os pneus, a serem lacrados, serão adquiridos na forma e condições que a Organização dispuser. Excepcionalmente a Organização poderá permitir a aquisição dos pneus pelos pilotos, que nesse caso deverão ser submetidos ao Comissário Técnico.

16.4 – Para a classificação e provas, obrigatoriamente dois pneus novos lacrados deverão equipar as rodas do eixo de tração.

16.5 – É proibido o uso de qualquer sistema de controle da pressão dos pneus.

16.6 – É proibido o tornear e/ou frisar os pneus.

16.7 – É obrigatório lacrar no mínimo 4 (quatro) e no máximo 6 (seis) pneus novos por veículo.



16.8- Caso necessário, por avaria ou motivo de segurança, é permitida a substituição dos pneus lacrados, mediante avaliação do Comissário Técnico e posterior autorização.

Seção XVII DO SISTEMA DE FREIOS

Art. 17 – O sistema de freios poderá ser o original da marca do veículo utilizado, e/ou de automóveis vendidos no mercado nacional. Observadas as características previstas neste artigo.

17.1 – É proibido o uso de fibra de carbono.

17.2 – O sistema de freio de mão original pode ser removido.

17.3 – É proibido o uso de qualquer tipo de sistema antibloqueio de freio (ABS ou similar).

17.4 – É permitida a instalação de sistema de regulagem manual do balanço de freio traseiro.

17.5 – É permitida a retirada do servo-freio, bem como o bloqueio parcial ou total da sua mangueira.

17.5.1 – É permitido a instalação de uma “bomba de vácuo” que exclusivamente será ligada ao servo-freio quando o mesmo estiver atuante.

17.5.2 – Permitido até dois “cilindros mestres de freio” comercializados no mercado formal de autopeças nacional, com livre posicionamento e concepção de funcionamento.

17.6 – É permitido o uso de dutos de ventilação para o sistema de freios.

17.6.1 – Os dutos devem ter no máximo 4 polegadas (quatro polegadas) de diâmetro interno e não podem estar localizados além do perímetro da carroceria do veículo. Quando localizados no para-choque dianteiro, os furos no para-choque devem ter o diâmetro exato para a acomodação desses dutos.

17.7 – As pinças de freios devem ser originais da marca do veículo utilizado ou similares do mercado paralelo de reposição.

17.7.1- As buchas da guia da pinça poderão ser substituídas por outras de material livre.

17.8 – Os discos de freio devem ser obrigatoriamente de material ferroso, original da marca do veículo ou do mercado paralelo de reposição, podendo ter no máximo 260mm (duzentos e sessenta milímetros) de diâmetro ou na medida original do modelo do veículo. É permitido fazer furos e frisos (slots) nos mesmos.

17.9 – Os tambores e patins de freios devem ser obrigatoriamente de material ferroso e original da marca do veículo utilizado ou do mercado paralelo de reposição.

17.10 – As pastilhas e lonas de freios devem ser originais da marca do veículo utilizado ou do mercado paralelo de reposição.

17.11 – As linhas hidráulicas de freios podem ser substituídas por outras, tipo Aeroquip.

17.12 – Em todo o sistema de freio é proibido o uso de fibra de carbono.

17.13 – O fluido de freio é livre.

17.14 – Quando a fixação da pinça de freio interferir na parte da suspensão, esta será considerada como parte do conjunto de freio.

Seção XVIII DO COMBUSTÍVEL, TANQUE E COMPONENTES

Art. 18 – Etanol hidratado, fornecido no autódromo pela organização e ou definido previamente pelo organizador e comunicado em RPP (Regulamento Particular da Prova).

18.1 - O tanque de combustível, quando original da linha de montagem dos veículos nacionais, tem sua capacidade máxima livre, caso seja adaptado (não original da linha de montagem dos veículos nacionais), sua capacidade máxima será de 55L (cinquenta e cinco litros), sendo que seu posicionamento e fixação deverão se manter no local original do veículo e com instalação na sua posição original, mesmo que para esta adequação seja rebatido os locais na carroceria para acomodação do mesmo. Para os veículos cujo o modelo supere esta capacidade volumétrica em “litros”, ficam liberados para utilização do tanque original.

18.1.1 – É obrigatória a instalação de um dreno na parte inferior do tanque de combustível que não poderá sobressair internamente ao fundo do tanque.

18.1.2 - Por motivo de segurança é permitida a instalação de uma chapa com a única finalidade de proteger o tanque e itens próximos ao mesmo do calor proveniente do cano de escape. O material, formato e concepção desta chapa são livres, desde que suas dimensões não ultrapassem os limites externos do tanque de combustível.

18.2 – A instalação da linha de combustível é livre desde que suporte alta pressão, sendo permitida a troca da tubulação e proibida a sua passagem pelo habitáculo.

18.3 – As bombas de combustível e o dosador são livres . É proibida a instalação no habitáculo do veículo, salvo quando a instalação for original de fábrica.

18.4 – É permitido o uso de “catchtank” externo, com capacidade máxima de 8L(oito litros), e uma bomba elétrica exclusiva para a sua alimentação.

18.5 – A análise de combustível poderá ser realizada de acordo com solicitação dos Comissários Técnicos.

18.6 –É permitido o uso de tampa do tanque de engate rápido.

Seção XIX DO PESO

Art. 19 – O peso mínimo do conjunto piloto/veículo estão descritos na Tabela de Equalização por modelo publicada na Seção XXV deste Regulamento.

19.1 – A balança oficial da prova é única cujas medições serão consideradas válidas, não cabendo recurso quanto aos dados registrados.

19.2 – Os veículos serão pesados nas condições que chegarem ao parque fechado. É proibida a adição ou substituição de qualquer material, mesmo que tenha se desprendido do veículo durante a prova ou tomada de tempo.

19.3 – É obrigatória a pesagem do piloto com sua indumentária completa antes da tomada de tempos (classificação), conforme divulgado no cronograma da prova ou comunicado Técnico.

19.4 - No caso dos pilotos que competem em duplas, e como os pesos do conjunto piloto+carro são individualizados, os mesmos devem informar no momento da pesagem qual piloto fará a classificação, primeira prova, segunda prova, terceira prova e quarta prova. Caso esta informação seja negligenciada ou incorreta, a desclassificação da prova será imediata e sem a necessidade do procedimento de pesagem.

19.5 – O piloto que se apresentar para a pesagem com macacão molhado deverá substituí-lo para a devida pesagem.

19.6 – Qualquer material encontrado solto, em qualquer lugar do veículo, será retirado antes da aferição do peso.

19.7 – O piloto que não comparecer para a pesagem no horário estipulado pela Programação Oficial do Evento, não poderá acessar a pista. Caso o peso total (veículo + piloto) seja inferior ao especificado neste Regulamento, o veículo/piloto serão excluídos.

19.8 - Nenhum sólido, líquido, gás ou outra substância ou matéria de qualquer natureza, poderá ser adicionada, colocada ou retirada do carro após o treino classificatório e/ou prova, estando o carro em regime de parque fechado.

19.9 - Caso o veículo não atinja o limite de peso estabelecido, deverá ser pesado mais duas vezes para comprovação da pesagem, devendo o oficial de competição, que supervisionou a pesagem, relatar em formulário próprio aos Comissários Desportivos.

19.10 – Os lastros, se necessário, deverão ser blocos sólidos fixados no assoalho do veículo, na parte interna do habitáculo ou na barra transversal da gaiola anti capotamento (Santo Antônio). Os lastros devem ser fixados no monobloco/carroceria com contra Placas de aço carbono +- 50% do lastro, através de parafusos M8 no mínimo, classe 8.8 no mínimo, conforme Anexo J/FIA.

19.11- O Lastro Sucesso, quando adotado, deverá ser fixado ao lado direito do habitáculo (no assoalho onde no carro de passeio o passageiro dianteiro e traseiro direito colocam os pés, conforme ilustração abaixo), com seu posicionamento até a travessa central do veículo. Este deverá ter parafusos passantes com contra Placa de 2,5 mm de espessura e com 50% da área do lastro referido. A fixação deverá ser feita com 4 (quatro) parafusos de 8mm, com furos transversais em seu corpo sobressaindo na parte superior para uma lacração eficiente. Os parafusos de fixação poderão se somar ao peso total regulamentar do lastro Sucesso.

19.12 - A equipe deverá apresentar o seu “lastro Sucesso” ao Comissário Técnico para a pesagem e fixação definitiva para a etapa conforme cronograma da prova em questão, sempre antes do início dos treinos oficiais.



Seção XX DO SISTEMA DE SEGURANÇA DO VEÍCULO

Art. 20 – As normas de segurança são as descritas no CDA, Anexo J/FIAe especificamente neste artigo. Acompanhar atualizações:

www.fia.com/homologations

www.fia.com/regulations#homologations

20.1 – No mínimo duas travas de segurança devem ser adicionadas ao capô do motor e à tampa do porta malas do veículo.

20.2 – O mecanismo original de travamento e abertura do capô do motor e da tampa do porta malas dos veículos deve ser removido.

20.3 – O banco original do piloto deve ser removido e substituído por outro de competição devidamente válido e homologado (homologação mínima exigida: FIA 8855-1999 dentro do prazo de validade).

20.3.1 – É obrigatória a utilização de um prolongamento do arco de segurança (Santo Antônio), em forma de “X”, para a fixação do banco do piloto (fotos ilustrativas/sugestivas abaixo). Este prolongamento deve ser confeccionado com tubos de mesmas dimensões dos utilizados no arco de segurança.

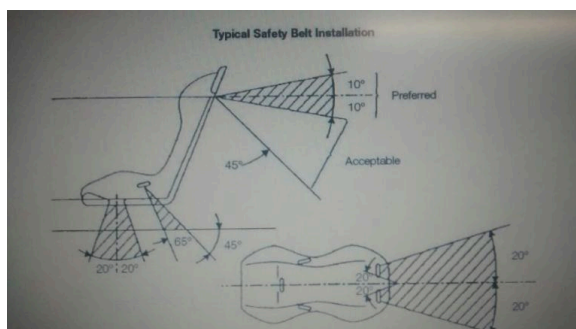


20.3.2 – A fixação do banco deve ser feita através de seu suporte lateral e, no mínimo, quatro parafusos de 8 mm (oito milímetros) de diâmetro ou mais.

20.3.3 – Todos os demais bancos devem obrigatoriamente ser removidos.

20.4 – É obrigatório o uso de cinto de segurança válido e homologado.

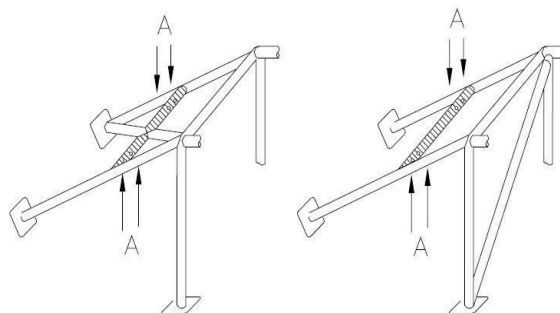
20.4.1 – É proibido fixar os cintos aos bancos ou aos seus suportes. É permitida a fixação, sempre individualizada, nos pontos que o construtor do veículo destina a esse fim, desde que obedeça ao especificado neste artigo. As localizações geométricas recomendadas para os pontos de fixação devem fazer-se como mostra o desenho 253-61 do anexo “J” da FIA:



Os cintos dorsais devem dirigir-se para trás e para baixo e não devem ser montados com ângulos superiores a 45° em relação à horizontal que passa pelo topo do assento, e é aconselhado não ultrapassar um ângulo de 10°. Os ângulos máximos, em relação ao eixo do banco, devem ser de 20° divergente ou convergente (as

cintas dos ombros podem ser montadas de forma a se intersectar, simetricamente, em relação ao eixo do banco da frente).

Os cintos dorsais podem ser instalados nos pontos de fixação dos cintos abdominais dos bancos traseiros, previstos pelo construtor. Preferencialmente os mesmos também poderão ser fixados na barra transversal traseira(conforme anexo J 253-66), no arco de segurança (ponto A):



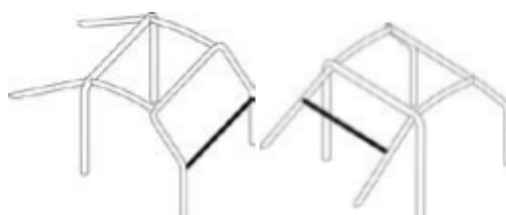
20.5 – É obrigatória a instalação de estrutura anti-capotagem/arco de segurança (Santo Antônio), conforme definido no Anexo J da FIA, com **no mínimo**: 6 (seis) pontos de fixação (fig. I), dois ou mais elementos longitudinais (fora o prolongamento feito para o “X” do banco) para cada porta dianteira (fig. II), dois ou mais elementos diagonais no arco principal traseiro (fig. III), um elemento de reforço no arco principal dianteiro (fig. IV) e ao menos um elemento de reforço no arco principal na parte do porta-malas (fig. V).



(fig. I)

(fig. II)

(fig. III)



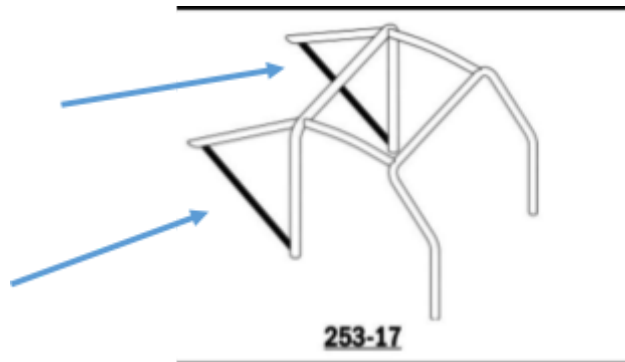
(fig. IV)

(fig. V)

20.5.1 – O material empregado na construção do arco de segurança deverá ser tubo de aço-carbono resistência mínima à tração de 350 N/mm² e com dimensões mínimas de 45 mm de diâmetro e 2,5 mm de espessura ou 50mm de diâmetro e 2,0 mm de espessura em seus arcos principais e nos arcos laterais e elementos transversais traseiros (Desenho 253-2) 38 x 2.5 (1.5"x0.095") ou 40 x 2.0 (1.6"x0.083") conforme atualizações do “anexo J 253 FIA/CBA”. Para o material “aço – cromo-molibdênio” pode se utilizar tubo com os mesmos diâmetros acima citado e com espessura mínima de 1,25 mm em todos os tubos. Já os pontos de apoio do arco de proteção com a carroceria/chassis deverão ser feitos através de chapas de aço com um mínimo de 3 mm (três milímetros) de espessura e 120 cm² (cento e vinte centímetros quadrados) de área (ex.: 10 cm x 12 cm). Estas chapas devem estar soldadas à carroceria/chassis e fixadas com 3 (três) parafusos ou mais, de no mínimo, 8 mm (oito milímetros) de diâmetro que também deverá ter um furo não passante em todas as barras, com diâmetro de 6mm (seis milímetros), para verificação da espessura mínima especificada, ou conforme atualizações do “anexo J 253 FIA/CBA”.

<https://www.fpak.pt/documentacao/regulamentacao/tecnica/2020-01/anexo-j-0>

20.5.2 – Fica obrigatória a utilização do “tubo do Santo Antônio” conforme Anexo J da FIA / CBA no seu artigo 253-17, podendo ser fixado por solda ou “luvas”.



20.6 – É obrigatório o uso de capacete válido e homologado.

20.6.1 - A utilização do sistema de retenção de impacto frontal (HANS) é OBRIGATÓRIA.

www.rfeda.es/documents/20185/45571/Guia+uso+HANS

20.7 – O piloto deve, obrigatoriamente, utilizar roupas de proteção (macacão, luvas, sapatilhas e balaclava) válidas e homologadas FIA/CBA.

20.8 – É obrigatório o uso de extintor de incêndio de no mínimo 4 kg (quatro quilogramas) válido e completamente carregado, com acionamento ao alcance do piloto, sentado em seu banco e com o cinto de segurança atado. É obrigatória a instalação do acionamento externo do mesmo que deverá ser sinalizado por uma letra “E” em contraste com a cor do veículo. Também poderá ser instalado um extintor complementar, com peso mínimo de 4 Kg (quatro quilos) sem o sistema de canalização.

20.9 – É obrigatório o uso de dois espelhos retrovisores externos, fixados um na direita e outro na esquerda, e um interno. Todos devem estar operantes

20.10 – É obrigatória a instalação de chave geral (corta corrente) com acionamento interno e externo.

20.10.1 – A chave externa deverá ser indicada por uma centelha vermelha, em um triângulo azul com borda branca, de no mínimo 12 cm de base.

Seção XXI DO SISTEMA PARA RESGATE DOS VEÍCULOS

Art. 21 – É obrigatória a instalação de um gancho dianteiro e um traseiro para reboque do veículo.

21.1 – Os ganchos para reboque devem estar fixados em pontos resistentes do monobloco/carroceria e em local de fácil acesso.

21.2 – Os ganchos devem ser pintados em cor contrastante com a do veículo.

21.3 – Os ganchos devem ser confeccionados com material flexível, sendo fita própria para reboque ou cabo de aço. Neste último caso, deverá possuir espessura mínima de 06 mm (seis milímetros), desde que seja aprovado pelo Comissário Técnico.

21.4 - O não cumprimento deste e ou o rompimento do gancho de reboque durante um resgate poderá implicar em penalização de até 10 Up's (unidade penalizadora). Podendo ainda o veículo ser colocado fora da área de risco e não ser resgatado.



Seção XXII DA TELEMETRIA, AQUISIÇÃO DE DADOS E CÂMERAS DE VÍDEO

Art. 22 – Todas as formas de transmissão ou alteração de dados com o carro em movimento são proibidas, inclusive no caso de ser selecionado para ser verificado no dinamômetro oficial da categoria.

22.1 – É obrigatório o uso de rádio de comunicação em via única a partir do Diretor de Provas para o piloto. Este serviço deve ser adquirido do promotor do evento a cada etapa em um dos modelos a seguir.

I – A empresa ou profissional designado pelo promotor do evento faz a devida configuração de canal no rádio já utilizado pelo piloto, sem interferência na sua comunicação com a equipe.

II – A empresa ou profissional designado pelo promotor do evento instala um equipamento receptor exclusivo para este fim no carro do piloto. Caso o piloto já possua um rádio de comunicação com a equipe e optar por este modelo, deverá providenciar o cabo de conexão de dois rádios para a recepção do áudio no capacete.

22.2 – É permitido o uso de sistemas de medição de tempo não oficiais do evento, desde que estes operem de forma independente a outros sistemas.

22.3 – Os sensores da Cronometragem Oficial do Evento devem estar instalados no “vidro” lateral traseiro direito do veículo. É de inteira e tão somente responsabilidade do piloto/equipe a instalação dos mesmos neste local.

22.3.1 – O não cumprimento do item anterior poderá acarretar ao piloto/equipe sanções por parte dos Comissários Desportivos.

22.4 – É permitido o uso de aquisição de dados do motor somente quando o veículo estiver parado.

22.4.1 – O não cumprimento do item anterior poderá acarretar ao piloto/equipe sanções por parte dos Comissários Desportivos.

22.5 – É obrigatória a instalação de pelo menos 1 (uma) câmera de vídeo nos veículos participantes do Campeonato, cujo local de instalação e ângulo de filmagem será definido pelos Comissários Desportivos, devendo obrigatoriamente mostrar a atuação do piloto, observando-se os requisitos de segurança e sua instalação deverá ser aprovada pelo Comissário Técnico.

22.6 – É proibido retirar a câmera de vídeo antes da liberação do parque fechado ou o tempo que o Comissário Técnico achar necessário. O piloto só poderá desligá-la ao sair do veículo.

22.7 - Caso seja necessário os Comissários Técnicos poderão, a qualquer momento, solicitar o fornecimento de dados a serem obtidos por sistema de aquisição de dados e telemetria do veículo, visando auxiliar na equalização da potência entre as marcas de veículos e suas motorizações específicas.

22.8 - É obrigatório e de responsabilidade das equipes garantir que todas as funções do Loger estejam habilitadas e completas para que possam ser captadas e analisadas pelos Comissários.

22.9 - Caso seja necessário os Comissários Técnicos poderão, a qualquer momento, solicitar o encaminhamento do veículo ao local onde estiver instalado o dinamômetro oficial da categoria, visando auxiliar na equalização da potência entre as marcas de veículos e suas motorizações específicas.

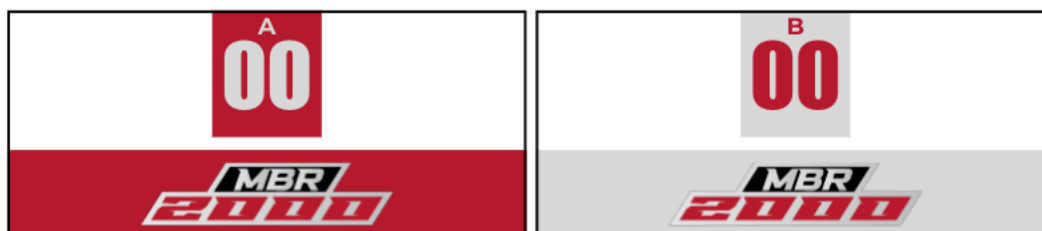
22.10 – Será obrigatória, a partir da disponibilidade de um Sistema de Aquisição de Dados Padrão, a instalação desse sistema em todos os veículos de todas as Categorias. Este sistema deverá estar ligado, conforme instruções do fornecedor, à Rede CAN dos veículos e será utilizado pela Comissão Técnica da Categoria com a finalidade de coletar informações padronizadas para facilitar a análise dos dados, comparações de performance e elaboração de BoPs. Serão coletados dados dos seguintes canais:

1. RPM; 2. Velocidade (GPS); 3. TPS; 4. Pressão Atmosférica; 5. Temperatura Ambiente; 6. Acelerador; 7. Freio. O Sistema de Aquisição de Dados Padrão, será fornecido por empresa a ser definida pela Organização de acordo com as especificações da Comissão Técnica da Categoria.

DA NUMERAÇÃO E ASPECTO DOS VEÍCULOS

Art. 24 – O número dos veículos participantes não poderá ser superior a 3 (três) dígitos e será definido pelos participantes, no ato da inscrição, sendo que a prioridade do número será do piloto que tenha participado no campeonato do ano anterior.

24.1– Os veículos deverão apresentar 3 (três) números de identificação bem como o nome do(s) piloto (s) com seu tipo sanguíneo, os números deverão estar localizados em cada vidro lateral traseiro, medindo 26,0 cm de altura e 30,0 cm de largura mais 8,0 cm de altura por 30,0 cm de largura destinado a publicidade da Organização (totalizando 34,0 cm de altura por 30,0 cm de largura) e traço do número de 4,5 cm, os nomes em local de livre escolha (preferencialmente juntamente com o número) com cores conforme modelos abaixo, e no para-brisa dianteiro medindo no mínimo 300 mm de altura constando o nome do(s) piloto(s) e tipo sanguíneo, com cor livre:



24.2– Os veículos deverão portar na testeira do para-brisa o adesivo, fornecido pela organização, com a cor e as características relativas a sua Classe e Categoria;

24.3– Não poderá participar de atividade oficial deste campeonato, veículo que não portar numeração conforme previsto neste Capítulo.

24.4– O promotor do evento ficará responsável em informar e divulgar aos pilotos e equipes, o “layout” dos carros, com os números, nomes e demais informações inerentes à identificação dos veículos, em até no máximo 15 (quinze) dias antes de cada evento.

ESPAÇOS PUBLICITÁRIOS NO VEÍCULO (Art. 14 do Regulamento Desportivo)



- Cota A - Para-brisa dianteiro, com 23 cm de altura;
- Cota B - Dois espaços localizados no para-choque dianteiro de 15 x 50 cm;
- Cota C - Dois espaços localizados no para-choque traseiro de 15 x 50 cm;
- Cota D - Espaço de 8 x 30 cm localizado na parte inferior dos números do veículo;
- Cota E - Espaço em toda parte inferior das laterais (soleira) dos carros, com 10 cm de altura;
- Cota F - Espaço no teto do veículo de 70 X 70 cm.
- Cota G - Espaço em ponta do capô de 70 x 15cm
- Cota H - A totalidade do espaço nos espelhos retrovisores laterais

Seção XXV

Tabela de Equalização por Modelo de Veículo –

Para todos os veículos fica definido o peso inicial de 1010 kg.



Seção XXVI DAS EXCEÇÕES

Art. 25 – Em virtude deste Regulamento conter diversas atualizações e/ou modificações relativas à Carroceria, Monobloco, Motor, Câmbio e Componentes, fatos novos aqui não contemplados poderão surgir. Assim sendo, serão aplicados em alguns artigos, itens e subitens na forma de Comunicados Técnicos (Conforme item 1.4), modificações a tempo de resposta para que as demandas sejam atendidas e não tragam prejuízos as equipes e o andamento do Campeonato.

Caso algum fato novo for detectado no momento em que a etapa estiver acontecendo oficialmente, em caráter de emergência, o(s) fato(s) serão relatados pelo Comissário Técnico à apreciação de uma comissão, formada por Comissários Desportivos e Organizador da categoria, que deverão avaliar o fato, podendo ou não dar prosseguimento as tratativas para resolução da referida ocorrência, sendo assim, esta decisão desportiva será inapelável e imediatamente aplicada para o bom andamento da etapa e do campeonato.

O presente Regulamento foi aprovado pelo Conselho Técnico Desportivo Nacional e homologado pelo Presidente da Confederação Brasileiro de Automobilismo.

Curitiba, Pr, 23de Janeiro de 2025.

FPRA - Federação Paranaense de Automobilismo

FGA - Federação Gaúcha de Automobilismo

FMA – Federação Mineira de Automobilismo

ASSOCIAÇÃO ESPORTIVA MARCAS BRASIL RACING-AEMBRA